

# 両面端面基板クリーニング装置 NCWS-250 II



We'll pursue the customer wants.

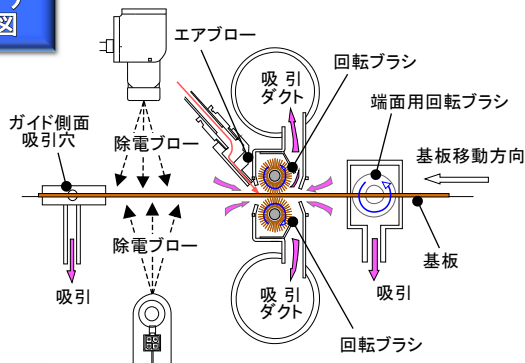
基板の端面、表面/裏面に付着したゴミを回転ブラシによりクリーニング

## 特長

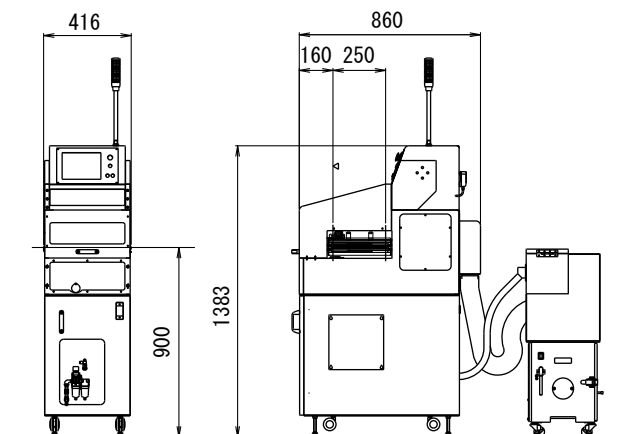
- ブラシ高さ自動調整機能及びブラシ摩耗自動補正機能により、ブラシの高さ調整は一切不要となり、常に安定したクリーニング
- 品種登録により、運転モード、基板の厚み、コンベア幅を一括で段取り替え
- 基板とブラシ（上面/下面）が接触しているか数値で確認可能



## クリーナ機構図



## 外観図



## 仕様

型式	NCWS-250 II
外形寸法	W 416 × D 860 × H 1383mm
質量	200kg
適用基板サイズ	L 80mm × W 50mm ~ L 330mm × W 250mm
コンベア幅調整	自動幅調整
使用電源	AC100V±10% 3Pアース付電源コード5m付
消費電力	1.5kVA(集塵機含む)
使用空気源	空気消費量:100NL/min 圧力:0.5±0.1MPa
塗装色	ホワイト
端面クリーニング	ブラシの回転で塵を除去し集塵機で吸引
上面/下面クリーニング	ブラシの回転で塵を除去し集塵機で吸引

株式会社 **ナガオカ製作所**

本社工場にて認証取得



- 本社工場 : 長野県北佐久郡立科町大字芦田1829  
TEL:0267-56-1259 FAX:0267-56-3411
- 関西営業所 : 兵庫県神戸市中央区磯部通4丁目2番地8号田嶋ビル8F  
TEL:078-241-7955 FAX:078-241-7966
- 関連会社 : 長岡電子装備(蘇州)有限公司  
TEL:86-512-6808 FAX:86-512-6808-7063  
<http://www.nagaokass.co.jp>